



**SEA**  
Sistemi Elettronici  
di Apertura Porte e Cancelli  
International registered trademark n. 804888



# FLASH LED UNIVERSAL

23104127 (230VAC~  
24VAC~/DC==  
115VAC~)



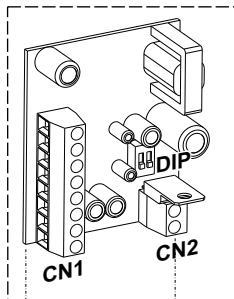
Ⓛ **Nota:** il lampeggiatore deve essere montato esclusivamente in posizione verticale.

Ⓒ **Note:** the flashing lamp must be mounted exclusively in vertical position.

Ⓕ **Nota:** La lampe clignotante doit être montée exclusivement en position verticale.

Ⓖ **Nota:** la lámpara tiene que ser montada exclusivamente en posición vertical.

Ⓓ **Hinweis:** Die Blinklampe darf nur in vertikaler Position montiert werden.



Ⓜ **Nota:** solo con lampada 24VAC~ LED

Ⓒ **Note:** Only with 24VAC~ LED lamp

Ⓕ **Note:** Seulement avec 24VAC~ lampe LED

Ⓖ **Nota:** Solo con lámpara LED 24VAC~

Ⓓ **Hinweis:** Nur mit 24VAC~ LED Lampe

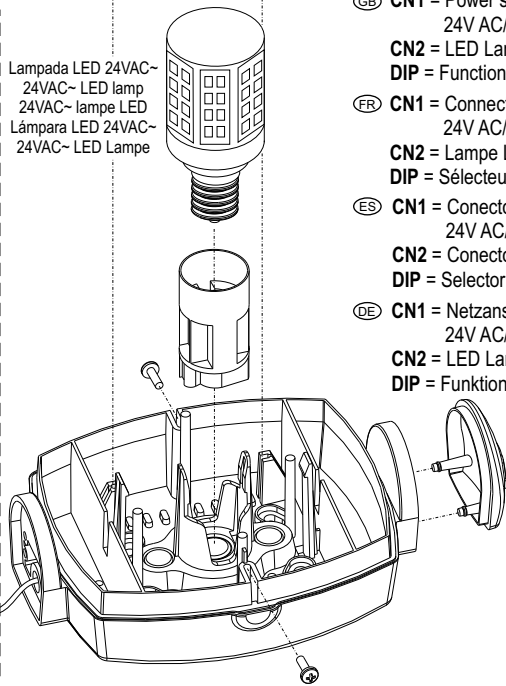
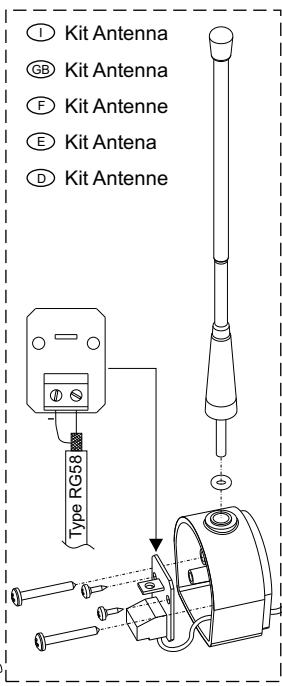
Ⓜ **CN1** = Connettore alimentazione  
24V AC/DC, 115V/230V AC  
**CN2** = Connettore lampada LED 24V 3W MAX  
**DIP** = Selettore funzioni

Ⓒ **CN1** = Power supply connector  
24V AC/DC, 115V/230V AC  
**CN2** = LED Lamp connector 24V 3W MAX  
**DIP** = Functions selector

Ⓕ **CN1** = Connecteur alimentation  
24V AC/DC, 115V/230V AC  
**CN2** = Lampe LED Connecteur 24V 3W MAX  
**DIP** = Sélecteur fonctions

Ⓖ **CN1** = Conector alimentación  
24V AC/DC, 115V/230V AC  
**CN2** = Conector Lámpara LED 24V 3W MAX  
**DIP** = Selector funciones

Ⓓ **CN1** = Netzanschluss  
24V AC/DC, 115V/230V AC  
**CN2** = LED Lamp-Anschluss 24V 3W MAX  
**DIP** = Funktionswähler



Lampada LED 24VAC~  
24VAC~ LED lamp  
24VAC~ lampe LED  
Lámpara LED 24VAC~  
24VAC~ LED Lampe

- Ⓛ Kit Antenna
- Ⓒ Kit Antenna
- Ⓕ Kit Antenne
- Ⓖ Kit Antena
- Ⓓ Kit Antenne

67410146

YGO

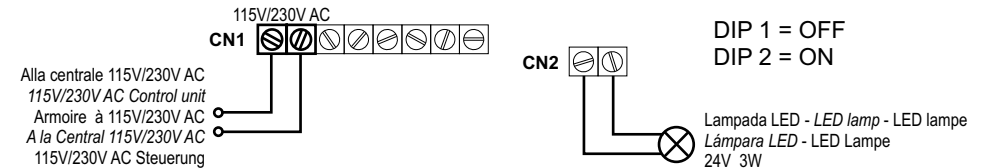


Scheda lampeggio multitemensione e multifunzione - *Multi-voltage and multifunction flash card*  
Carte clignotante multi-tensions et multifonctions - *Tarjeta relampagueo intermitente multitempensión y multifunción* - Mehrspannungs-und Multifunktions-Blinkprint  
(Cod.23105349)

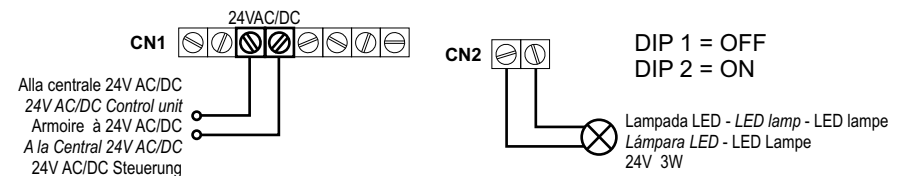
CARATTERISTICHE TECNICHE - TECHNICAL SPECIFICATIONS - CARACTERISTIQUES TECHNIQUES - CARACTERÍSTICAS TÉCNICAS - TECHNISCHE DATEN	
Alimentazione - Power supply - Alimentation - Alimentación - Versorgungsspannung	24V AC/DC - 115V/230V AC
Uscita - Output - Sortie - Salida - Ausgang	24V DC 3W MAX
Temperatura di funzionamento - Working temperature - Température de fonctionnement - Temperatura de funcionamiento - Betriebstemperatur	-15°C + 60°C
Assorbimento MAX - MAX Absorption - MAX Absorption - MAX Absorción - MAX Stromverbrauch	140 mA
Dimensioni - Dimensions - Dimensions - Dimensiones - Masse	60X50X26 mm
Peso - Weight - Poids - Peso - Gewicht	50g

## ESEMPLI DI COLLEGAMENTO - EXAMPLES OF CONNECTION - EXEMPLES DE CONNEXION - EJEMPLOS DE CONEXIÓN - VERBINDUNGSBEISPIEL

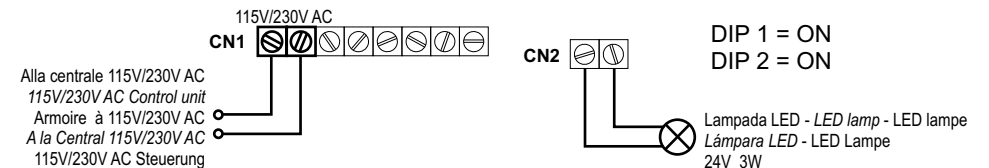
1) Lampeggiatore su centrale con uscita intermittente 115V/230V AC - *Flashing light on control unit with intermittent 115V/230V AC output*  
Clignotant sur armoire avec sortie intermittente 115V/230V AC - *Luz intermitente en la central con salida intermitente 115V/230V AC*  
Blinklicht auf Steuerung mit intermittierendem 115V/230V AC Ausgang



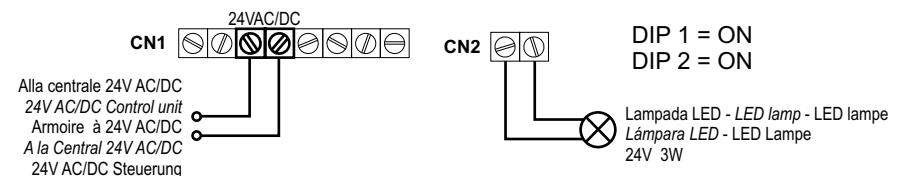
2) Lampeggiatore su centrale con uscita intermittente 24V AC/DC - *Flashing light on control unit with intermittent 24V AC/DC output*  
Clignotant sur armoire avec sortie intermittente 24V AC/DC - *Luz intermitente en la central con salida intermitente 24V AC/DC*  
Blinklicht auf Steuerung mit intermittierendem 24V AC/DC Ausgang



3) Lampeggiatore su centrale con uscita fissa 115V/230V AC - *Flashing light on control unit with fixed 115V/230V AC output*  
Clignotant sur armoire avec sortie fixe 115V/230V AC - *Luz intermitente en la central con salida fija 115V/230V AC*  
Blinklicht auf Steuerung mit fixem 115V/230V AC Ausgang



4) Lampeggiatore su centrale con uscita fissa 24V AC/DC - *Flashing light on control unit with fixed 24V AC/DC output*  
Clignotant sur armoire avec sortie fixe 24V AC/DC - *Luz intermitente en la central con salida fija 24V AC/DC*  
Blinklicht auf Steuerung mit fixem 24V AC/DC Ausgang



Rev. 10 - 04/2015

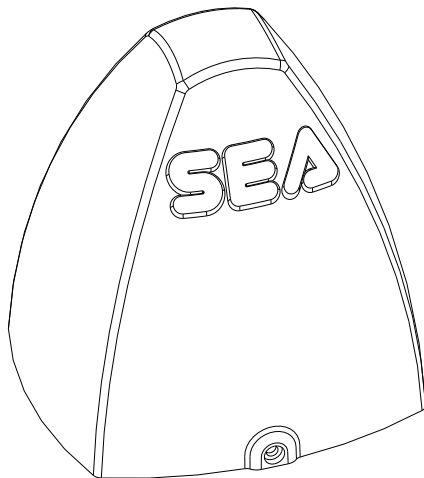


# FLASH LED 24V

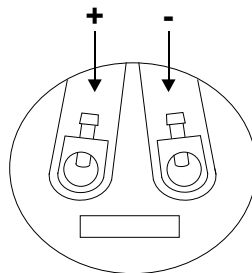
23104125 (24V Led Cover Blu)

23104126 (24V Led Cover Gialla)

- I **Nota:** il lampeggiatore deve essere montato esclusivamente in posizione verticale.
- GB **Note:** the flashing lamp must be mounted exclusively in vertical position.
- F **Nota:** La lampe clignotante doit être montée exclusivement en position verticale.
- E **Nota:** la lámpara tiene que ser montada exclusivamente en posición vertical.
- D **Hinweis:** Die Blinklampe darf nur in vertikaler Position montiert werden.



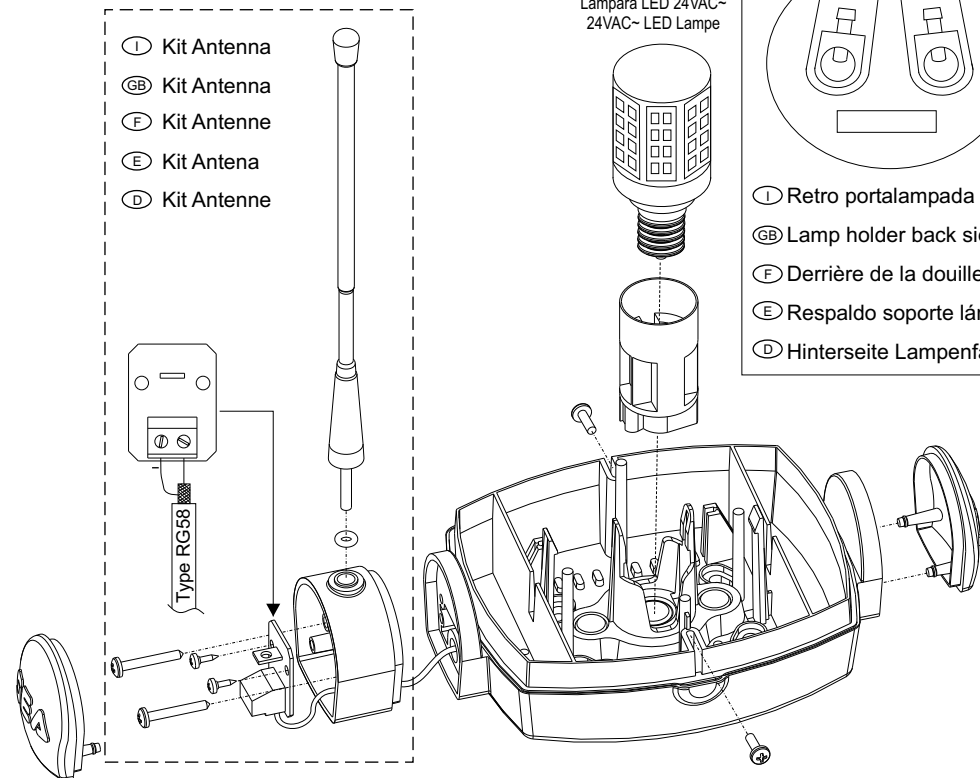
24VAC~ / DC---



Lampada LED 24VAC~  
24VAC~ LED lamp  
24VAC~ lampe LED  
Lámpara LED 24VAC~  
24VAC~ LED Lampe



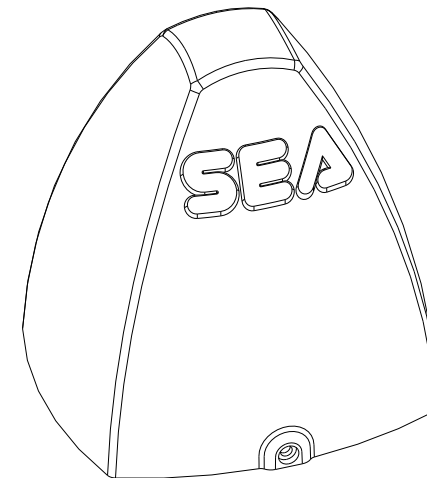
- I Retro portalampara
- GB Lamp holder back side
- F Derrière de la douille
- E Respaldo soporte lámpara
- D Hinterseite Lampenfassung



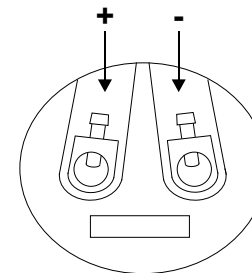
# FLASH LED 230V

23104100LD (230V)

- I **Nota:** il lampeggiatore deve essere montato esclusivamente in posizione verticale.
- GB **Note:** the flashing lamp must be mounted exclusively in vertical position.
- F **Nota:** La lampe clignotante doit être montée exclusivement en position verticale.
- E **Nota:** la lámpara tiene que ser montada exclusivamente en posición vertical.
- D **Hinweis:** Die Blinklampe darf nur in vertikaler Position montiert werden.



230VAC~



Lampada LED 230VAC~ Max 3W  
230VAC~ Max 3W LED lamp  
230VAC~ Max 3W lampe LED  
Lámpara LED 230VAC~ Max 3W  
230VAC~ Max 3W LED Lampe



- I Retro portalampara
- GB Lamp holder back side
- F Derrière de la douille
- E Respaldo soporte lámpara
- D Hinterseite Lampenfassung

