

DU.350CF

Posa della cassa di fondazione

Effettuare lo scavo secondo indicazioni di fig. 1 prevedendo un drenaggio per l'acqua e un arrivo cavi su uno dei 4 angoli dove esistono apposite forature. Cementare la cassa avendo cura di controllarne l'orizzontalità tramite livella. In caso non sia possibile realizzare l'installazione standard, è possibile installare il motore all'interno (fig 2).

Foundation box laying

Dig as per instructions given in fig. 1 and make sure that on one of the four angles, where suitable holes have been made, a water drainage and a cable terminal have been prearranged. Cement the box and check it is horizontal with the level. If the standard installation is not possible, the motor can be fitted inside (Fig.2).

Versenkung des Gründungskastens

Ausgrabung gemäß Bild 1 vornehmen und einen Wasserabzug und einen Kabeleinlaß an einer der vier Ecken vorsehen, an denen Bohrungen dazu bestehen. Den Kasten zementieren, wobei Sie mit einer Wassewaage feststellen, ob er waagrecht liegt. Sollte die Standardkonfiguration für die Installation nicht geeignet sein, kann der Motor auch im Inneren installiert werden (Abb.2).

Mise en place de la caisse de fondation

Faire une tranchée de fondation en suivant les indications de la figure 1 en prévoyant un drainage pour l'eau et une arrivée des fils électriques sur un des quatre angles où sont prévus les trous correspondants. Cimentar la caisse après avoir contrôlé l'horizontalité avec un niveau à bulles. Si l'installation standard n'est pas réalisable, le moteur peut être installé à l'intérieur (fig. 2).

Instalación de la caja de cementación

Efectuar la excavación según las indicaciones de la fig. 1 previendo un drenaje para el agua y una entrada de cables por uno de los 4 ángulos en donde existen los correspondientes agujeros. Cimentar la caja teniendo cuidado de controlar la horizontalidad mediante nivel. Si no es realizable la instalación estándar, se puede instalar el motor al interior (fig 2).

Wbudowanie skrzynki podziemnej

Wykonać wykop według wskazówek podanych na Rys. 1, pamiętając o drenażu napływającej wody oraz miejscu przewłoki na przewody w jednym z czterech rogów, w których odwiercone zostały przeznaczone do tego otwory. Sprawdzić prawidłowe wy poziomowanie skrzynki przy pomocy poziomicy, a następnie zacementować ją. Jeżeli standardowa instalacja nie jest możliwa, silnik może być zainstalowany wewnątrz (rys 2).

SB.DU350L / SB.DU350K

Installazione dello sblocco

Saldare accuratamente il gruppo di traino P all'anta curando l'allineamento tra la cerniera superiore ed il perno, come mostrato in figura 3.

- SB.DU350L: fissare lo sblocco all'anta utilizzando le quattro viti M6x35 fornite in dotazione (fig 4)
- SB.DU350K: fissare lo sblocco all'anta utilizzando due viti M6x35 e due M6x30 come in figura 5.

Inserire la sfera S tra la cassa di fondazione e il gruppo di traino, come illustrato in figura 6. Per fissare il coperchio di protezione, inserire i dadi A nei supporti B e , successivamente, i supporti B nelle alette di fissaggio C (fig. 7); posizionare il coperchio e fissarlo ai supporti utilizzando le viti fornite in dotazione.

How to install the release device

Carefully weld the drive group P to the leaf, taking care that the upper hinge and the pivot be aligned, as shown in Figure 3.

- SB.DU350L: fit release to the leaf by means of the four screws M6x35 supplied (Fig.4)
- SB.DU350K: fit the release to the leaf by means of the two screws M6x35 and two screws M6x30, as shown in Figure 5.

Introduce the sphere S between the foundation case and the drive group, as shown in Figure 6. In order to fit the protection cover, insert the nuts A in the special supports B and then the supports B in the fitting tongues C (Fig. 7). Place the cover and fix it to the supports by means of the screws supplied.

Entsicherungsvorrichtung installieren

Die Zugvorrichtung P an den Flügel schweißen und dabei darauf achten, dass das obere Scharnier mit dem Stift ausgerichtet ist (siehe Abbildung 3).

- SB.DU350L: Die Entsicherungsvorrichtung mit Hilfe der vier Schrauben M6x35 (mitgeliefert) an den Flügel befestigen (Abb. 4).
- SB.DU350K: Die Entsicherungsvorrichtung mit Hilfe der zwei Schrauben M6x35 und der zwei Schrauben M6x30 wie in Abb. 5 gezeigt, befestigen.

Die Kugel S zwischen Fundamentkasten und Zugvorrichtung einsetzen (Abb. 6). Um die Schutzabdeckung anzubringen, die Muttern A auf die Halterungen B und danach die Halterungen B auf die Befestigungsflügel C (Abb. 7) setzen. Die Abdeckung positionieren und an den Halterungen mit den mitgelieferten Schrauben befestigen.

Installation du déblocage

Souder soigneusement le groupe de d'entraînement P sur le vantail en prêtant beaucoup d'attention à l'alignement entre la charnière supérieure et le tourillon, comme illustré dans la figure 3.

- SB.DU350L: fixer le déblocage sur le vantail en utilisant les quatre vis M6x35 fournies (fig. 4)
- SB.DU350K: fixer le déblocage sur le vantail en utilisant deux vis M6x35 et deux vis M6x30 comme illustré dans la figure 5.

Insérer la sphère S entre la caisse de fondation et le groupe d'entraînement, comme illustré dans la figure 6. Pour fixer le couvercle de protection, insérer les écrous A dans les supports B et, par la suite, les supports B dans les aubes de fixation C (fig. 7); placer le couvercle et le fixer aux supports en utilisant les vis fournies.

Instalación del desbloqueo

Soldar cuidadosamente a la hoja el grupo de arrastre P, prestando atención a la alineación entre la bisagra superior y el perno, como mostrado en la figura 3.

- SB.DU350L: fijar a la hoja el desbloqueo, utilizando los cuatro tornillos M6x35 suministrados (fig. 4)
- SB.DU350K: fijar a la hoja el desbloqueo, utilizando dos tornillos M6x35 y dos M6x30 como mostrado en la figura 5.

Insertar la bola S entre la caja de fundación y el grupo de arrastre, como mostrado en la figura 6. Para fijar la tapa protectora, insertar las tuercas A en los soportes B y, seguidamente, los soportes B en las aletas de fijación C (fig. 7); poner la tapa y fijarla a los soportes utilizando los tornillos suministrados.

Montaż modułu odblokowania

Dokładnie przyspawać moduł pociągowy P do skrzydła zwracając uwagę, aby górny zawias i kołek były wyosowane, jak przedstawiono na rysunku 3.

- SB.DU350L: umocować moduł odblokowania do skrzydła posługując się w tym celu czterema śrubami M6x35 znajdującymi się na wyposażeniu (rys 4)
- SB.DU350K: umocować moduł odblokowania do skrzydła posługując się dwoma śrubami M6x35 i dwoma śrubami M6x30 jak na rysunku 5.

Umieścić kulkę S między płytą fundamentową a modułem pociągowym, jak przedstawiono na rysunku 6. Aby umocować pokrywę ochronną, należy umieścić nakrętki A na wspornikach B a, następnie, umieścić wsporniki B na skrzydełkach mocujących C (rys. 7); umieścić pokrywę i umocować ją do wsporników za pomocą dostarczonych śrub.

Ingombri cassa art. DU.350CF.

Overall dimensions box art. DU.350CF.

Raumbedarf Kasten DU.350CF.

Dimensions caisse art. DU.350CF.

Volumen caja art. DU.350CF.

Gabaryt skrzynki art. DU.350CF.

Controllare che l'asse A sia perfettamente a piombo.

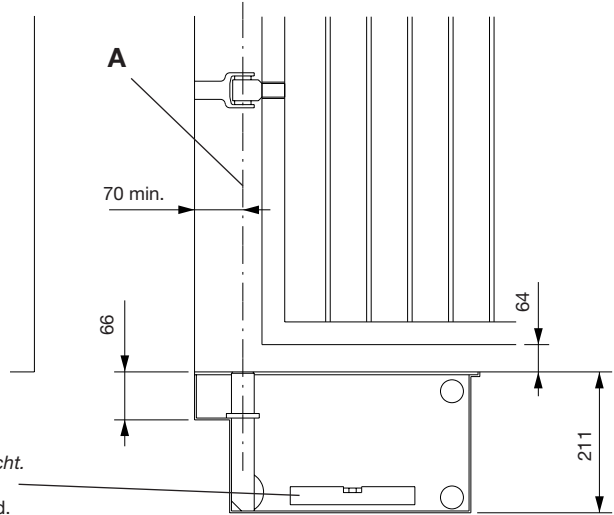
Check axis A is plumbed.

Prüfen, ob Achse A vollkommen lotrecht.

Contrôler que l'axe A soit parfaitement d'aplomb.

Controlar que el eje A esté perfectamente aplomado.

Sprawdzić czy oś A jest dokładnie w pionie.



Controllare l'orizzontalità.

Check it is horizontal.

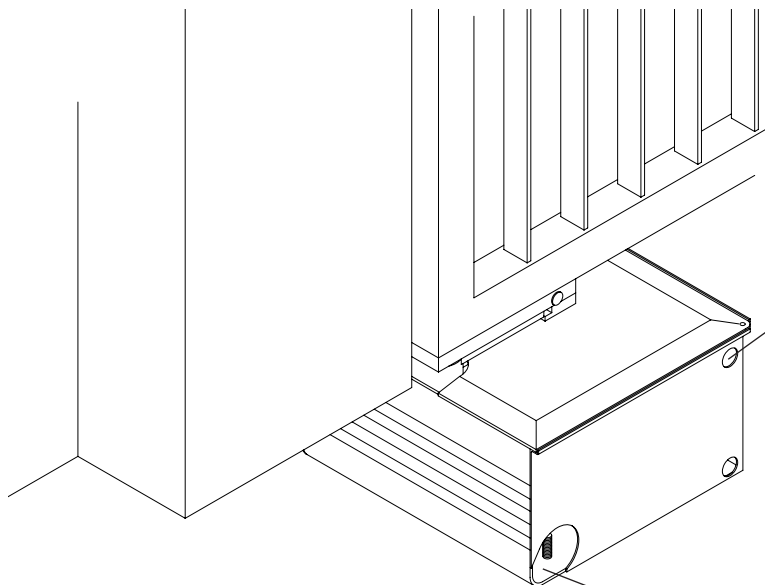
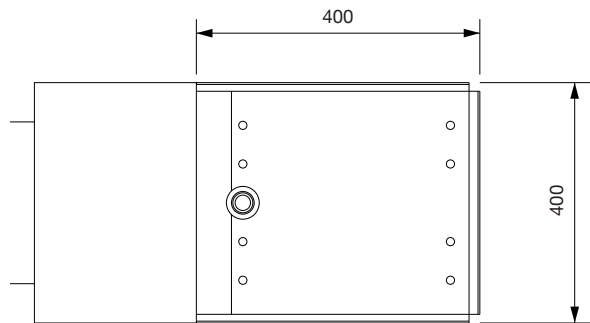
Prüfen, ob Lage waagerecht.

Contrôler l'horizontalité.

Controlar la horizontalidad.

Sprawdzić wypoziomowanie.

Lunghezza anta / Door leaf width <i>Flügellänge / Longueur porte</i> Longitud hoja / Dł. skrzydła	Peso anta / Door leaf weight <i>Türflügelgewicht / Poids porte</i> Peso hoja / Ciężar skrzydła	
	DU.350N	DU.350NV
2,0 m	800 kg	700 kg
2,5 m	700 kg	600 kg
3,0 m	600 kg	500 kg
3,5 m	550 kg	--
4,0 m	500 kg	--



Foro per entrata cavi.

Cable hole.

Bohrung für Kabeleinlaß.

Trou d'entrée pour fils électriques.

Agujero para entrada de cables.

Otwór przechodzenia przewodów.

Foro per drenaggio acqua.

Water drainage hole.

Bohrung für Wasserabzug.

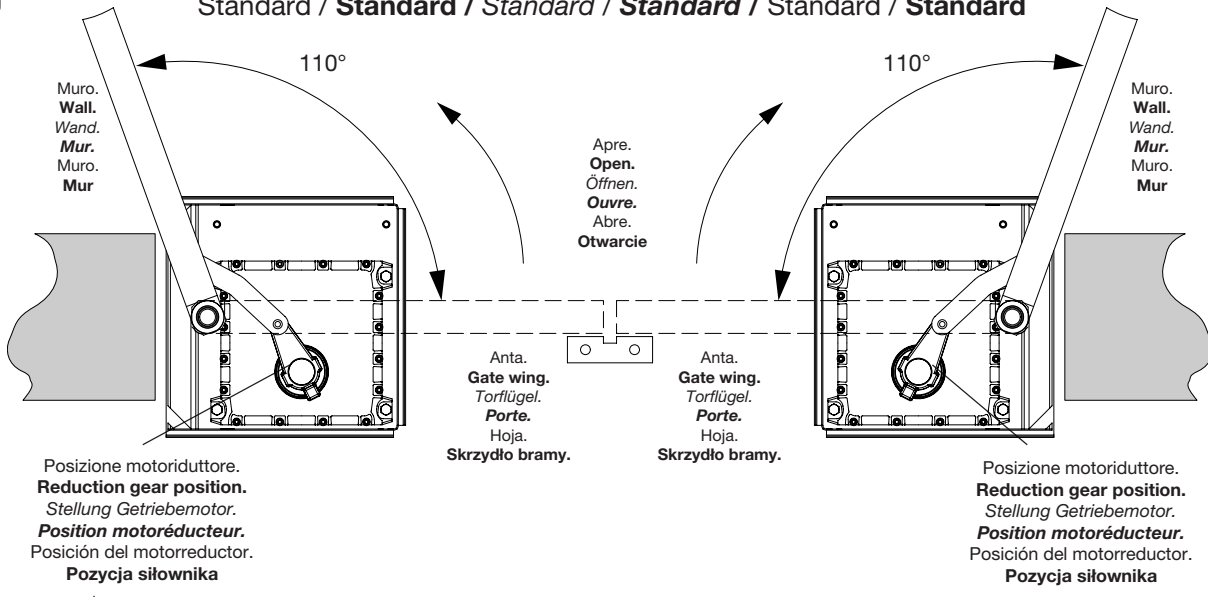
Trou pour drainage des eaux.

Agujero para drenaje de agua.

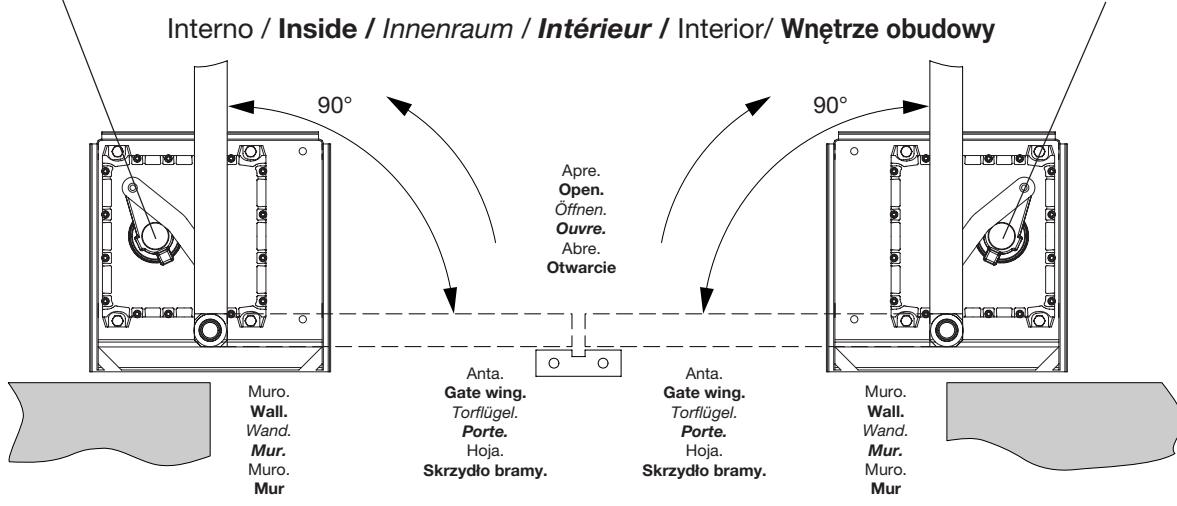
Otwór drenowania wody.

2

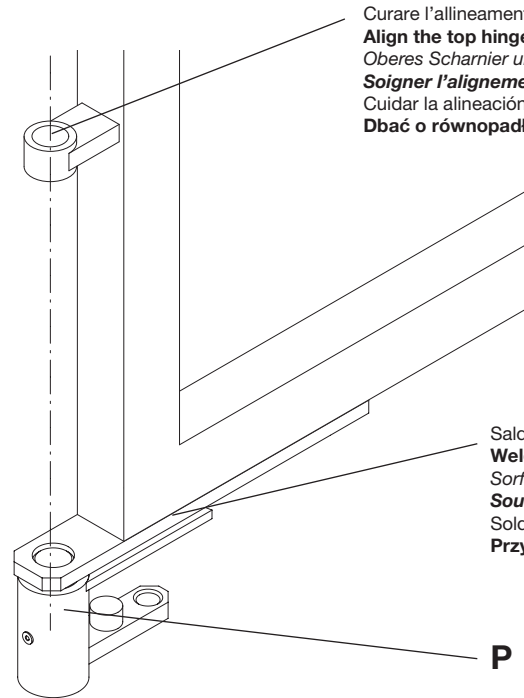
Standard / **Standard** / Standard / **Standard** / Standard / **Standard**



Interno / **Inside** / Innenraum / **Intérieur** / Interior / **Wnętrze obudowy**



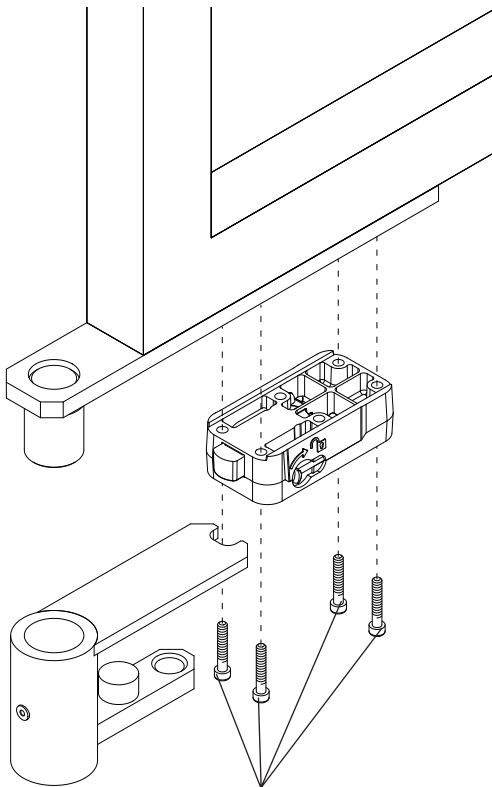
3



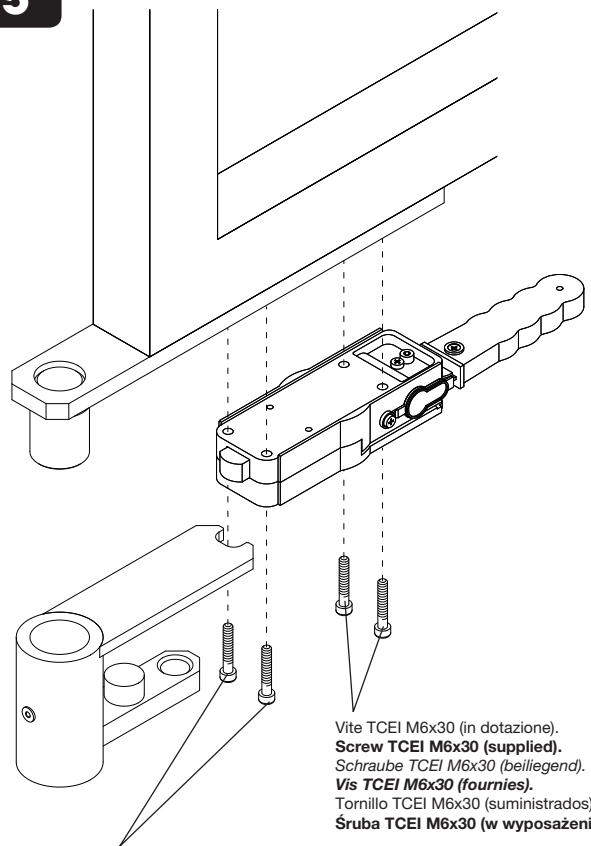
Curare l'allineamento tra la cerniera superiore ed il perno.
Align the top hinge with the pivot.
 Oberes Scharnier und Zapfen sind aufeinander auszurichten.
Soigner l'alignement entre la charnière supérieure et le pivot.
 Cuidar la alineación entre la bisagra superior y el perno.
Dbać o równopadłość linii pomiędzy górnym wpustem a sworzniem.

Saldare accuratamente.
Weld accurately.
 Sorgfältig schweißen.
Souder parfaitement.
 Soldar cuidadosamente.
Przypawać dokładnie.

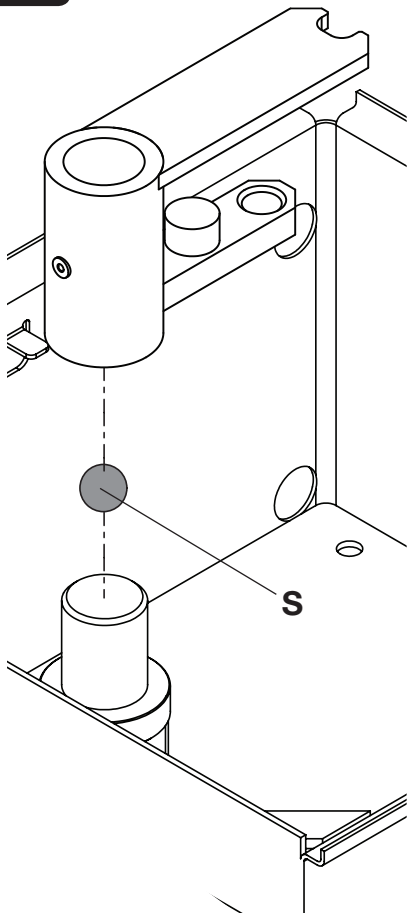
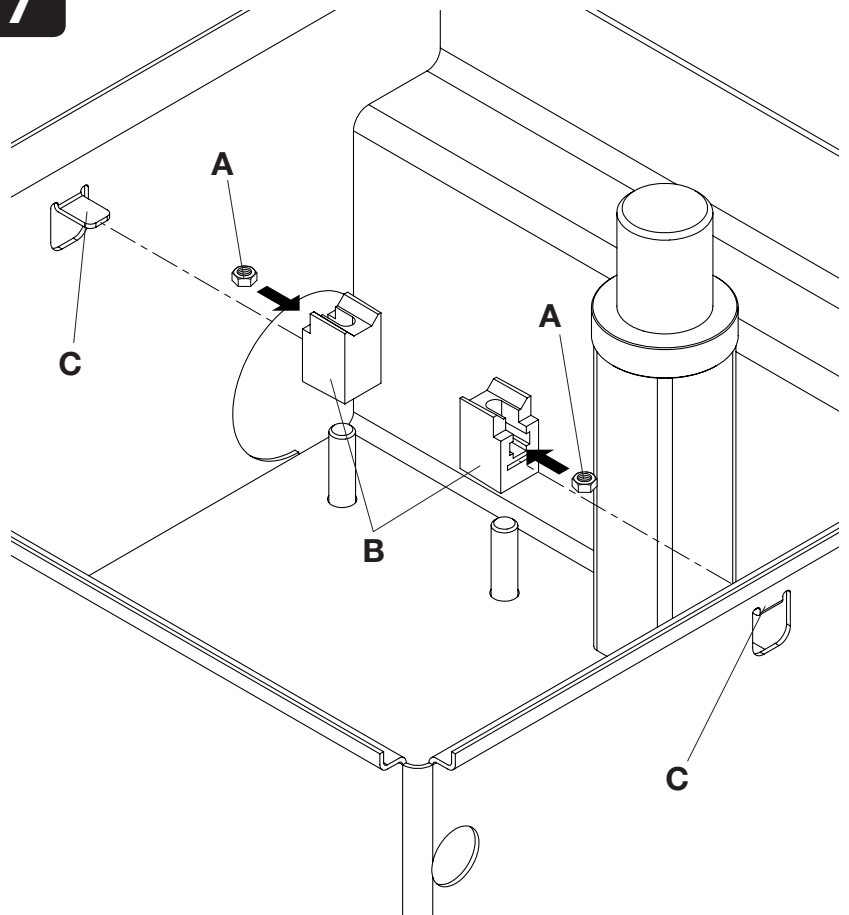
P

4

Vite TCEI M6x35 (in dotazione).
Screw TCEI M6x35 (supplied).
 Schraube TCEI M6x35 (beiliegend).
Vis TCEI M6x35 (fournies).
 Tornillo TCEI M6x35 (suministrados).
Śruba TCEI M6x35 (w wyposażeniu).

5

Vite TCEI M6x30 (in dotazione).
Screw TCEI M6x30 (supplied).
 Schraube TCEI M6x30 (beiliegend).
Vis TCEI M6x30 (fournies).
 Tornillo TCEI M6x30 (suministrados).
Śruba TCEI M6x30 (w wyposażeniu).

6**S****7****C****A****B****A****C**