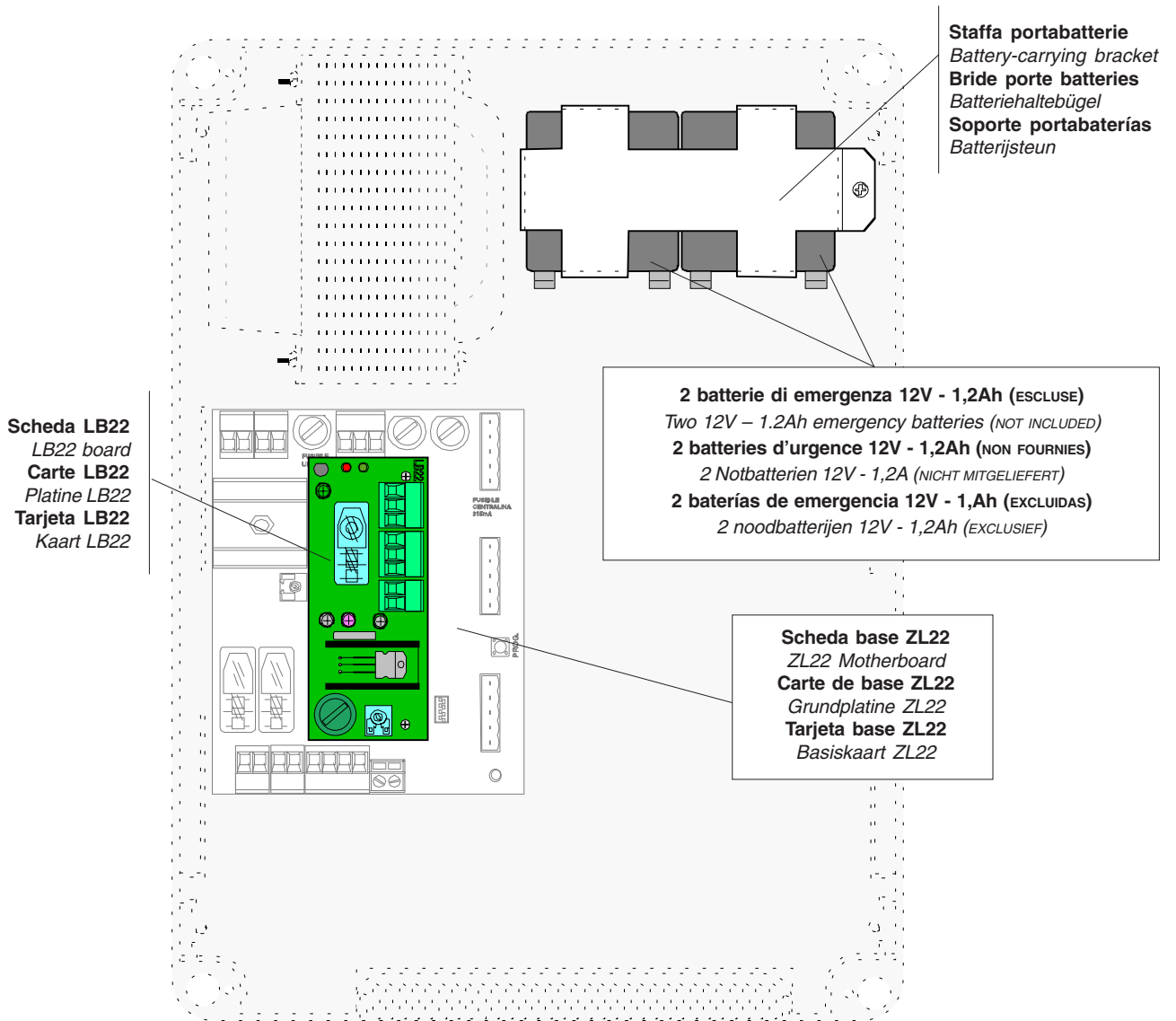


SCHEDA CARICABATTERIE
BATTERY CHARGER BOARD
CARTE CHARGEUR DE BATTERIES
PLATINE BATTERIELADEGERÄT
TARJETA CARGA BATERIAS
KAART VOOR BATTERIJLADER

LB22

COLLEGAMENTO SCHEDA CARICABATTERIE AL QUADRO ZL22
CONNECTION OF BATTERY-CHARGING BOARD TO ZL22 CONTROL PANEL
BRANCHEMENT DE LA CARTE DU CHARGEUR DE BATTERIES AU TABLEAU ZL22
ANSCHLUSS DER BATTERIELADEKARTE AN DIE SCHALTAFEL ZL22
CONEXIÓN DE LA TARJETA CARGADOR DE BATERÍAS AL CUADRO ZL22
AANSLUITING KAART VOOR BATTERIJLADER AAN BORD ZL22



<p>I</p> <p>ATTENZIONE: PRIMA DI OGNI OPERAZIONE DI CONNESSIONE O SCONNESSIONE DELLE SCHEDE, TOGLIERE LA TENSIONE DI LINEA ALL'IMPIANTO E LE BATTERIE</p>	<p>GB</p> <p>CAUTION: TURN OFF MAINS POWER TO THE SYSTEM BEFORE CONNECTING OR DISCONNECTING BOARDS AND THE BATTERIES</p>	<p>F</p> <p>ATTENTION: COUPER LE COURANT DE L'INSTALLATION AVANT DE BRANCHER OU DE DÉBRANCHER LES CARTES ET LES PILES</p>	<p>D</p> <p>ACHTUNG: VOR JEDEM ANSCHLIESSUNG ODER ABSCHLIESSUNG DER KARTEN ,DIE LEITUNGSSPANNUNG ZUR ANLAGE UND DEN BATTERIEN UNTERBRECHEN</p>	<p>E</p> <p>ATENCIÓN: ANTES DE CADA CONEXIÓN O DESCONEXIÓN DE LAS TARJETAS, CORTE LA TENSION DE LÍNEA A LA INSTALACIÓN Y A LAS BATERÍAS</p>	<p>NL</p> <p>OPGELET: ALVORENS KAARTEN AAN TE SLUITEN OF LOS TE KOPPELEN MOET STEEDS DE ELEKTRISCHE VOEDING NAAR DE INSTALLATIE ONDERBROK EN BATTERIJEN</p>
---	--	---	--	---	---

I - MONTAGGIO LB22 SUL QUADRO COMANDO ZL22

- Smontare la scheda ZL22 svitando le quattro viti che la tengono fissata al contenitore (cod.119RIR156);

- Fissare la scheda LB22 sopra la scheda base nei fori per fissaggio scheda già predisposti, utilizzando gli appositi distanziali, le viti e i dadi di fissaggio in dotazione.

GB - MOUNTING LB22 ON THE ZL22 CONTROL PANEL

- Disconnect the ZL22 board by unscrewing the four screws fastening it to the container (code 119RIR156);

- Affix the LB22 board over the master board in correspondence with the board-fastening holes using the spacers, the screws and the nuts provided.

F - MONTAGE LB22 SUR LE TABLEAU DE COMMANDE ZL22

- Démonter la carte ZL22 en dévissant les quatre vis qui la fixent au boîtier (code 119RIR156);

- Fixer la carte LB22 sur la carte de base, dans les trous déjà prévus à cet effet, en utilisant les entretoises, les vis et les écrous de fixation fournis avec l'appareil.

D - MONTAGE LB22 AUF DIE SCHALTAFEL ZL22

- Durch Lösen der Befestigungsschrauben am Behälter, die Karte ZL22 entfernen (Code 119RIR156);

- Mit den mitgelieferten eigens dafür vorgesehenen Distanzstücken, Schrauben und Befestigungsmuttern die Karte LB22 in den vorgesehenen Kartenbefestigungslöchern über der Mutterkarte befestigen.

E - MONTAJE LB22 EN EL CUADRO DE MANDO ZL22

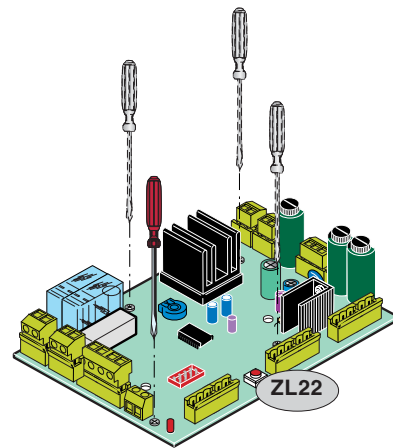
- Desmonte la placa ZL22 desenroscando los cuatro tornillos que la mantienen fijada a la caja (cód. 119RIR156);

- Fije la tarjeta LB22 encima de la placa base, en los agujeros destinados a la fijación de la tarjeta, utilizando las arandelas distanciadoras, los tornillos y las tuercas de fijación entregados.

NL - MONTAGE LB22 OP HET BEDIENINGSPANEEL ZL22

- Demonteer de kaart ZL22 door de vier bevestigingsschroeven aan de houder los te draaien (cod.119RIR156);

- Bevestig de kaart LB22 boven de basiskaart in de reeds aanwezige bevestigingsopeningen met behulp van de afstandhouders, de schroeven en bevestigingsmoeren.



1) Fori per fissaggio scheda

Board fastening holes

Trous pour fixer la carte

Lochern für Kartenbefestigung

Agujeros para fijar la tarjeta

Openingen voor bevestiging kaart

2) Viti UNI7687 M3x6

UNI7687 M3x6 screws

Vis UNI7687 M3x6

Schrauben UNI7687 M3x6

Tornillos UNI7687 M3x6

Schroeven UNI7687 M3x6

3) Distanziali

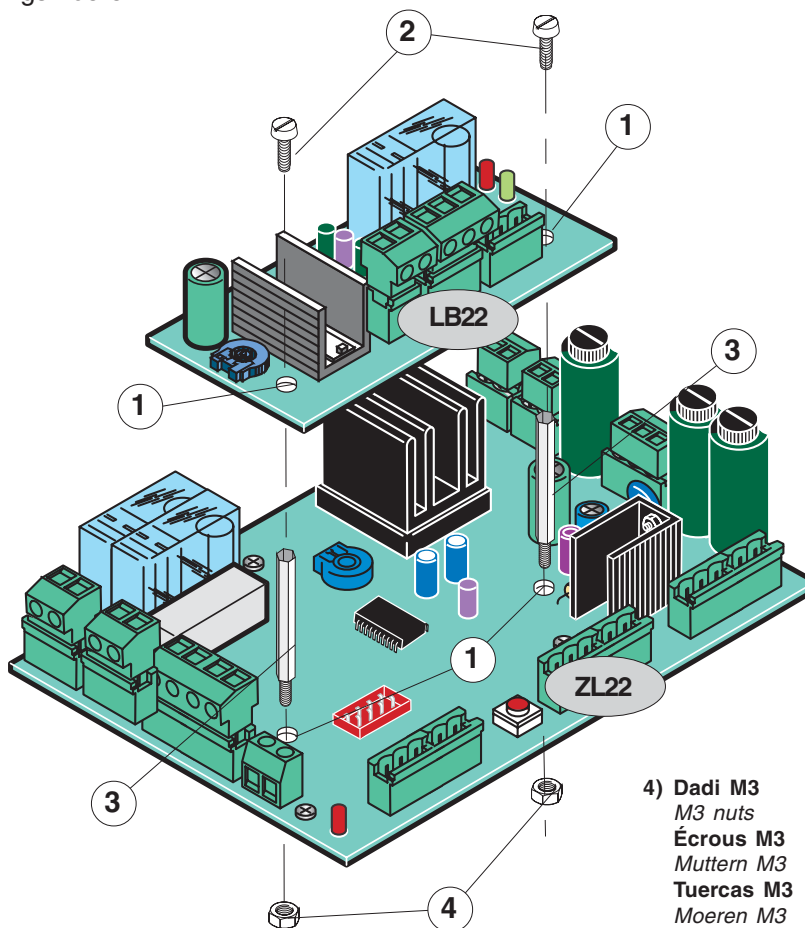
Spacers

Entretoises

Distanzstücken

Distanciadores

Afstandhouders



4) Dadi M3

M3 nuts

Écrous M3

Muttern M3

Tuercas M3

Moeren M3

I - COLLEGAMENTO SCHEDA LB22

- Togliere la morsetteria (A) che collega il trasformatore alla scheda comando e inserirla nell' innesto libero della scheda LB22;
- Inserire la morsetteria (B) della scheda LB22 nell' innesto lasciato libero dalla morsetteria (A) della scheda comando (ZL22).

GB - LB22 BOARD CONNECTION

- Remove (A) terminal board connecting the control panel's transformer and insert it in the LB22 board's free slot;
- Insert the LB22 board's (B) terminal board in the slot where the (ZL22) control panel's (A) terminal board had been connected.

F - BRANCHEMENT DE LA CARTE LB22

- Enlever la plaque à bornes (A) qui relie le transformateur à la carte de commande et la placer dans la fiche libre de la carte LB22;
- Placer la plaque à bornes (B) de la carte LB22 dans la fiche occupée précédemment par la plaque à bornes (A) de la carte de commande (ZL22).

D - ANSCHLUSS DER KARTE LB22

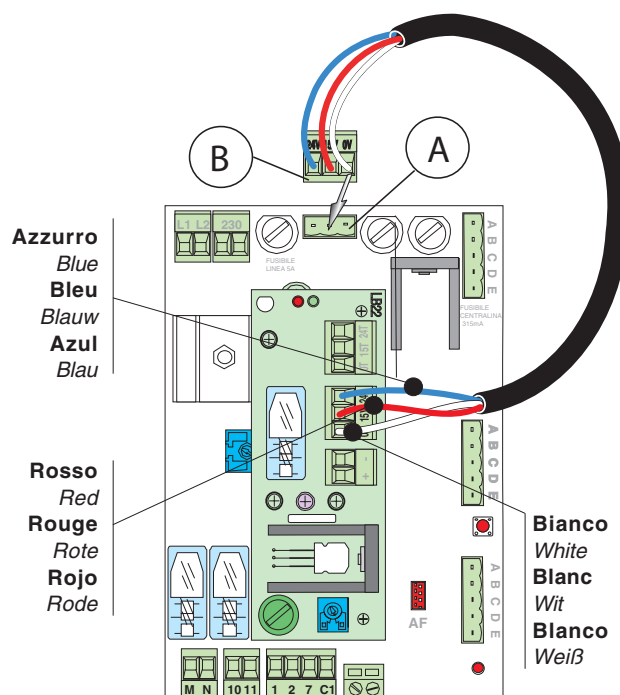
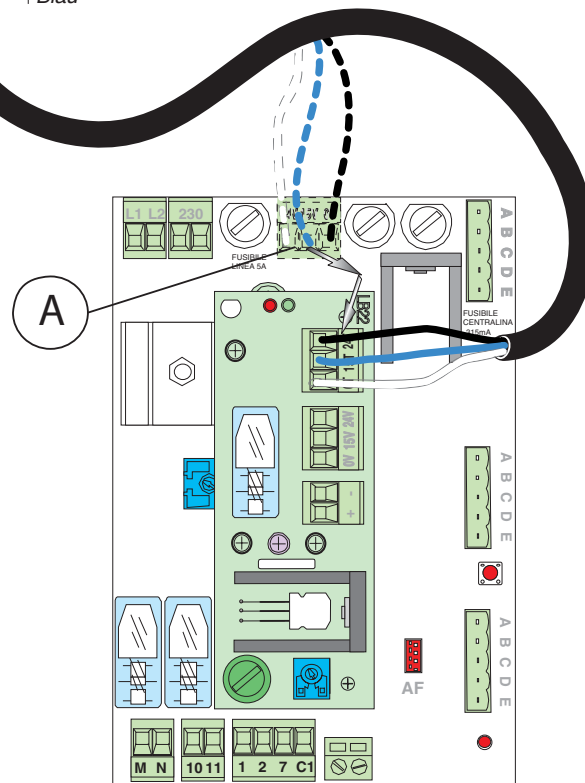
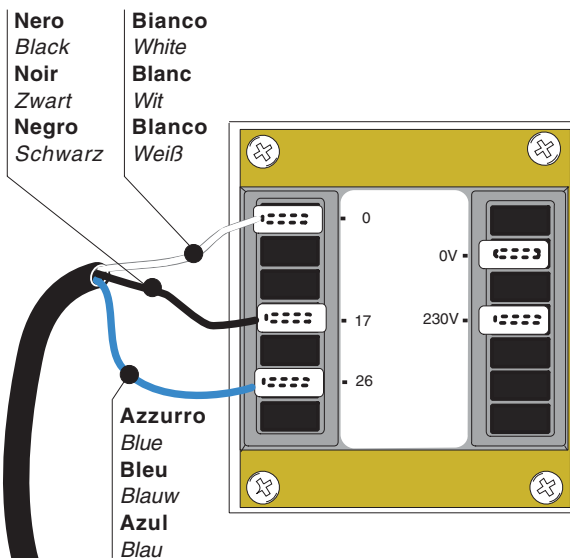
- Das Klemmenbrett (A), welches den Transformator mit der Steuerkarte verbindet entfernen, und in den freien Steckanschluss der Karte LB22 einfügen;
- Das Klemmenbrett (B) der Karte LB22 in den vom Klemmenbrett (A) der Steuerkarte (ZL22) freigelassen Steckanschluss einfügen.

E - CONEXIÓN TARJETA LB22

- Quite la regleta (A) que conecta el transformador a la placa de mando e introdúzcala en el enchufe libre de la tarjeta LB22;
- Introduzca la regleta (B) de la tarjeta LB22 en el enchufe que ha dejado libre la regleta (A) de la placa de mando (ZL22).

NL - AANSLUITING KAART LB22

- Verwijder het klemmenbord (A) die de transformator aan de stuurkaart bevestigt en plaats deze in de vrije invoegplaats van de kaart LB22;
- Voeg het klemmenbord (B) van de kaart LB22 in de invoegplaats die vrij kwam na verwijdering van het klemmenbord (A) van de stuurkaart (ZL22).



I - COLLEGAMENTO BATTERIE ALLA SCHEDA LB22

- collegare il connettore con il filo nero sul negativo (-) della batteria n°1 (fase C);
- collegare il connettore con il filo rosso sul positivo (+) della batteria n°2 (fase C);
- collegare il filo nero in dotazione nelle polarità (- e +) delle due batterie, (fase D).

GB - BATTERY CONNECTION TO LB22 BOARD

- connect the black cable connector to battery 1's negative (-) pole (phase C);
- connect the red cable connector to battery 2's positive (+) pole (phase C);
- connect the black cable provided to the poles (- and +) of the two batteries (phase D).

F - BRANCHEMENT DES BATTERIES À LA CARTE LB22

- brancher le connecteur avec le fil noir au pôle négatif (-) de la batterie n° 1 (phase C);
- brancher le connecteur avec le fil rouge au pôle positif (+) de la batterie n° 2 (phase C);
- brancher le fil noir fourni aux pôles (- et +) des deux batteries, (phase D).

D - ANSCHLUSS DER BATTERIEN AN DIE KARTE LB22

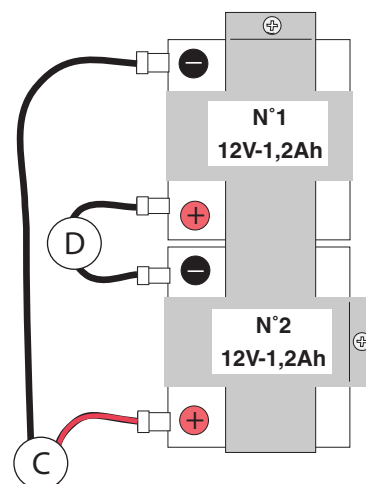
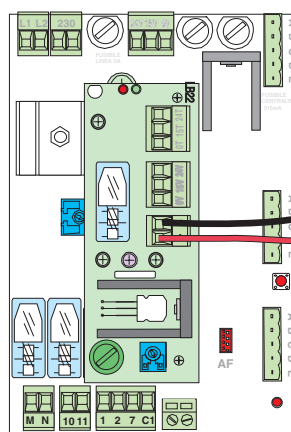
- Den Stecker mit dem schwarzem Draht an den negativen Pol (-) der Batterie N° 1 (Phase C) anschließen;
- Den Stecker mit dem roten Draht an den positiven Pol (+) der Batterie N° 2 (Phase C) anschließen;
- Den mitgelieferten schwarzen Draht an die Polaritäten (- und +) der beiden Batterien (Phase D) anschließen.

E - CONEXIÓN DE LAS BATERÍAS A LA TARJETA LB22

- conecte el conector con el hilo negro en el negativo (-) de la batería n°1 (fase C);
- conecte el conector con el hilo rojo en el positivo (+) de la batería n°2 (fase C);
- conecte el hilo negro entregado en los polos (- y +) de las dos baterías, (fase D).

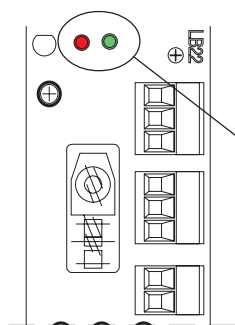
NL - AANSLUITING BATTERIJEN AAN DE KAART LB22

- verbind de connector met de zwarte draad aan de negatieve pool (-) van de batterij n°1 (fase C);
- verbind de connector met de rode draad aan de positieve pool (+) van de batterij n°2 (fase C);
- verbind de bijgeleverde zwarte draad aan de polen (- en +) van de twee batterijen, (fase D).



Rosso
Red
Rouge
Rote
Rojo
Rode

Nero
Black
Noir
Zwart
Negro
Schwarz



LED VERDE = Segnalazione alimentazione di linea presente

LED ROSSO = Segnalazione alimentazione batterie di emergenza

GREEN LED = indicating mains power is on

RED LED = indicating emergency battery is supplying power

LED VERT = Il signale que le courant provient du secteur

LED ROUGE = Il signale que le courant provient des batteries d'urgence

GRÜNE LED = Anzeige der vorliegenden Leitungsspeisung

ROTE LED = Anzeige der Notbatteriespeisung

LED VERDE = Señala que llega alimentación de la línea

LED ROJO = Señala la alimentación desde las baterías de emergencia

GROENE LED = Aanduiding voor netvoeding aanwezig

RODE LED = Aanduiding voor voeding via noodbatterijen

Tutti i dati sono stati controllati con la massima cura. Non ci assumiamo comunque alcuna responsabilità per eventuali errori od omissioni.

All data checked with the maximum care. However, no liability is accepted for any error or omission.

Toutes les données ont été contrôlées très soigneusement. Nous n'assumons de toute façon aucune responsabilité pour les erreurs ou omissions éventuelles.

Die Daten wurden mit höchster Sorgfalt geprüft. Für eventuelle Fehler oder Auslassungen übernehmen wir keine Haftung.

Todos los datos se han controlado con la máxima atención. No obstante no nos responsabilizamos de los posibles errores u omisiones.

De gegevens in deze handleiding werden nauwkeurig gecontroleerd. Wij wijzen iedere verantwoordelijkheid af in geval van drukfouten of vergissingen.



ASSISTENZA TECNICA
NUMERO VERDE
800 295830
WEB
www.came.it
E-MAIL
info@came.it



CAME LOMBARDIA S.R.L. COLOGNO M. (MI) ☎
(+39) 02 26708293 ☎ (+39) 02 25490288
CAME SUD S.R.L. NAPOLI ☎
☎ (+39) 081 7524455 ☎ (+39) 081 7529109
CAME (AMERICA) L.L.C. MIAMI (FL) ☎
☎ (+1) 305 5938798 ☎ (+1) 305 5939823
CAME AUTOMATISMO S.S.A. MADRID ☎
☎ (+34) 091 5285009 ☎ (+34) 091 4685442
CAME BELGIUM LESSINES ☎
(+32) 068 333014 ☎ (+32) 068 338019

CAME FRANCE S.A. NANTERRE CEDEX (PARIS) ☎
(+33) 01 46130505 ☎ (+33) 01 46130500
CAME GMBH KORNTAL BEI (STUTTART) ☎
(+49) 07 15037830 ☎ (+49) 07 150378383
CAME GMBH SEEFELD BEI (BERLIN) ☎
(+49) 03 33988390 ☎ (+49) 03 339885508
CAME PL SP.ZO.O WARSZAWA ☎
(+48) 022 8365076 ☎ (+48) 022 8369920
CAME UNITED KINGDOM LTD NOTTINGHAM ☎
(+44) 0115 9210430 ☎ (+44) 0115 9210431

CAME CANCELLI AUTOMATICI S.P.A.

DOSSON DI CASIER (TREVISO)

☎ (+39) 0422 4940 ☎ (+39) 0422 4941